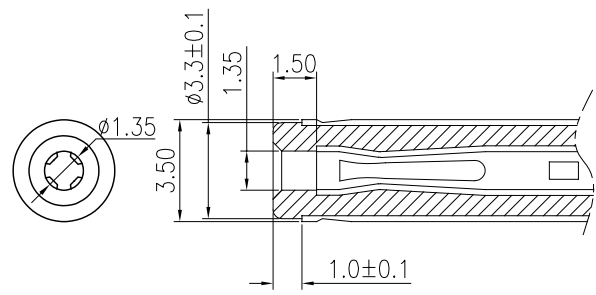
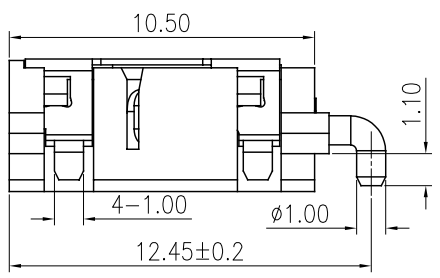
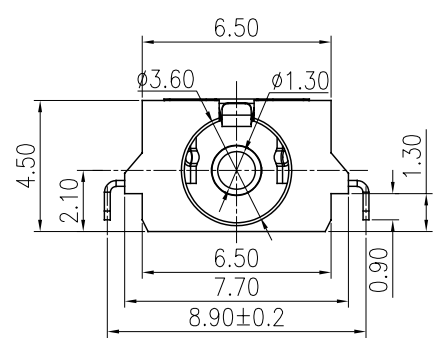
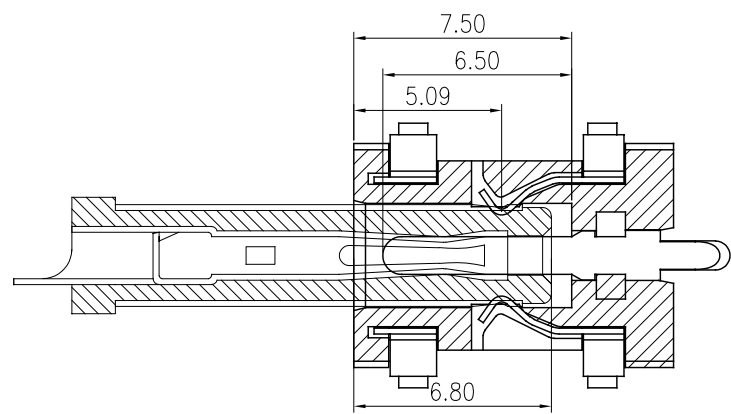


ECN NO.	REV	DATE	DESCRIPTION	APP'D
	A0	20120325	drawing release	kevin

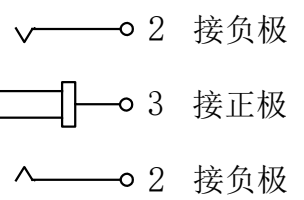
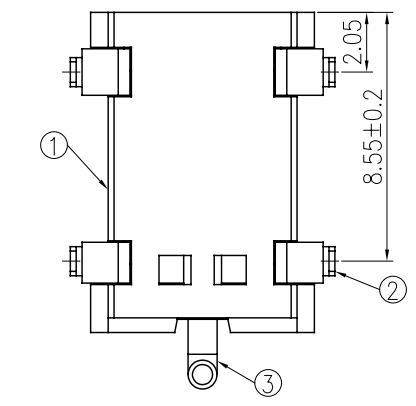


MATE PLUG

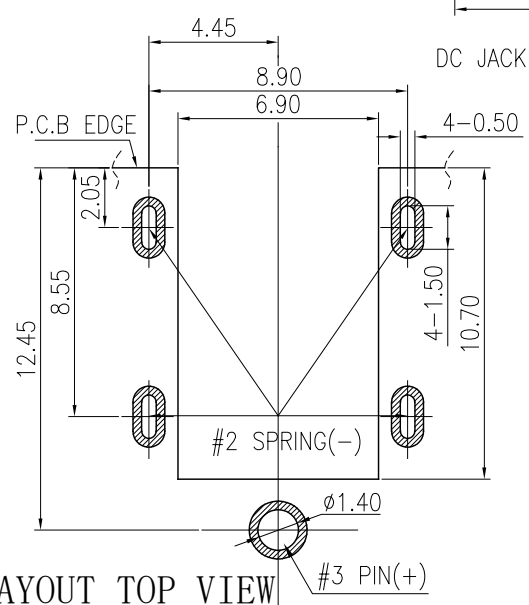


主要技术性能	
额定电负荷	DC 30V\3A
接触电阻	≤0.03Ω
绝缘电阻	≥100MΩ
耐压	AC500V (50Hz)/min
插拔力	3-30N
使用温度范围	-30-70℃
使用寿命	5000次

序号	产品编号	产品名称	数量	材料	规格	电镀
3	03	圆针	1	黄铜		镀金
2	02	盖脚	1	磷铜	0.20T	镀金
1	01	基座	1	PPA(黑色)		



SCHEMATIC



P. C. B LAYOUT TOP VIEW

LINEAR	ANGLE	NAME (INTENDED USE) PHONE JACK
.X ±0.20	.X ±5°	PART NO. (INTENDED USE) PJ06-8142158
.X ±0.10	.X ±2°	APPD:
.XX ±0.05	.XX ±1°	CHKD:
.XXX ±0.02		DR:
GENERAL TOLERANCE UNLESS OTHERWISE NOTED		3/9-16

东莞市全晟通精密制造有限公司
 DONGGUAN QUAN SHENG TONG PRECISION MANUFACTURING CO. LTD
 TITLE: CUSTOMER DRAWING
PJ06-8142158-1.3
 DWG NO.:

 UNITS: mm SCALE: N/A SHEET: 1/1 REV: AO