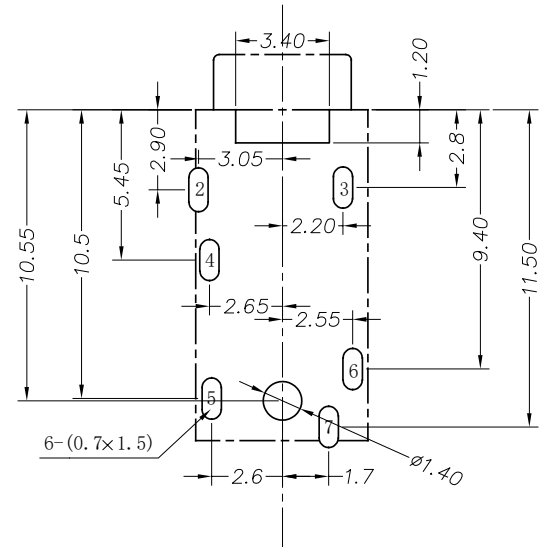
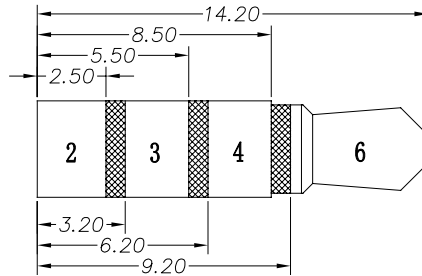
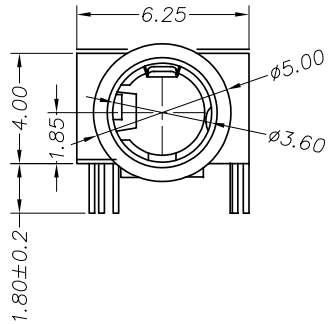
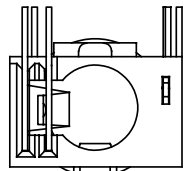
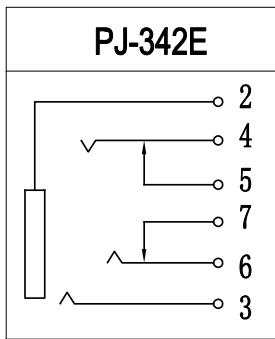
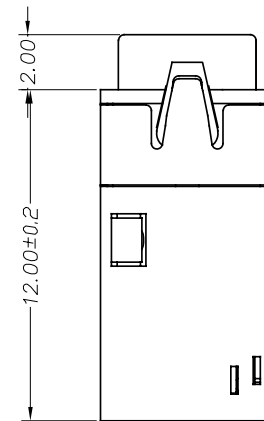
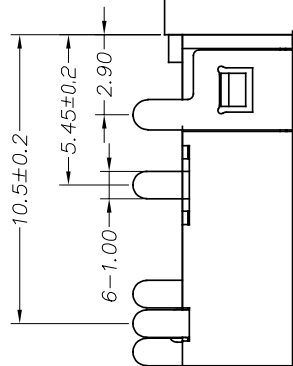
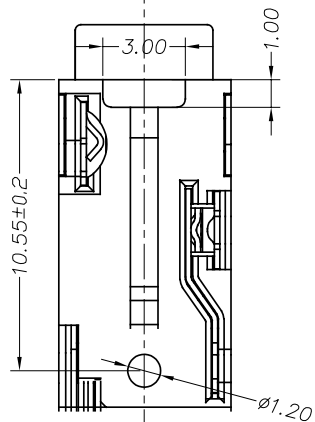
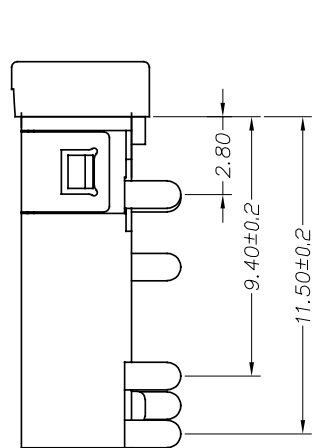


ECN NO.	REV	DATE	DESCRIPTION	APP'D
	A0	20120325	drawing release	kevin



P.C.B LAYOUT TOP VIEW



主要技术性能	
额定电负荷	DC 30V\0.5A
接触电阻	≤0.03 Ω
绝缘电阻	≥100MΩ
耐压	AC500V(50Hz)/min
插拔力	3-30N
使用温度范围	-30-70
使用寿命	5000次

序号	产品编号	产品名称	数量	材料	规格	处理
7	PJ06-8142242-07	4#开关脚	1	磷铜	0.20T	镀金
6	PJ06-8142242-06	4#弹片脚	1	磷铜	0.20T	镀金
5	PJ06-8142242-05	3#开关脚	1	磷铜	0.20T	镀金
4	PJ06-8142242-04	3#脚	1	磷铜	0.20T	镀金
3	PJ06-8142242-03	2#脚	1	磷铜	0.20T	镀金
2	PJ06-8142242-02	盖脚	1	磷铜	0.20T	镀金
1	PJ06-8142242-01	底座	1	PPA		黑色

LINEAR	ANGLE	NAME(INTENDED USE)	东莞市全晟通精密制造有限公司 DONGGUAN QUAN SHENG TONG PRECISION MANUFACTURING CO.LTD
X.±	X°.±	PHONE JACK	
.X± 0.38	.X°.±	PART NO.(INTENDED USE)	TITLE: CUSTOMER DRAWING PJ06-8142242
.XX± 0.25	.XX°.±	PJ06-8142242	
.XXX±	.XXX°.±	APPD:	DWG NO.:
		CHKD:	
GENERAL TOLERANCE UNLESS OTHERWISE NOTED		DR:	UNITS SCALE SHEET REV. mm N/A 1/1 AO

3/9-16