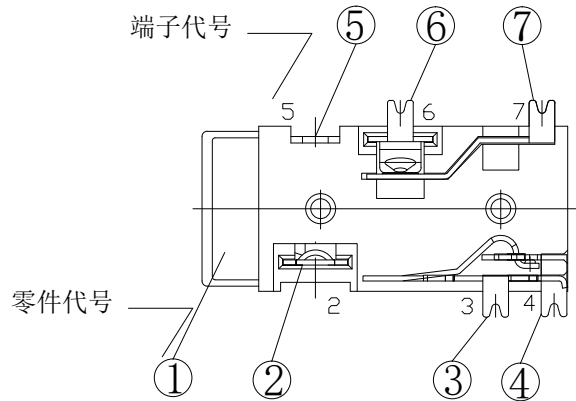
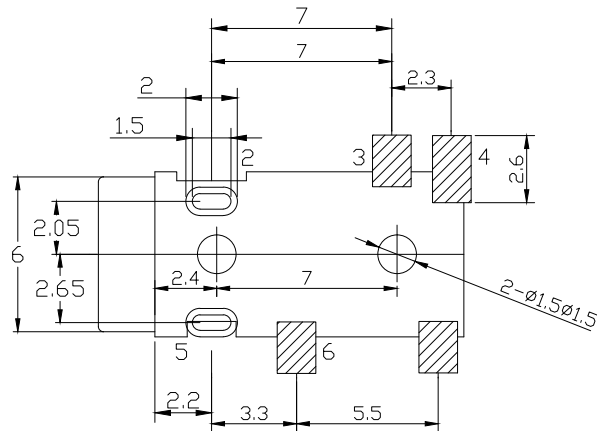


ECN NO.	REV	DATE	DESCRIPTION	APP'D
	A0	20120325	drawing release	kevin

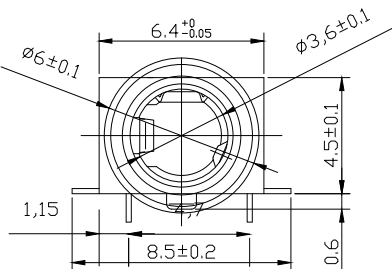


PCB. 端子尺寸图
TOP VIEW

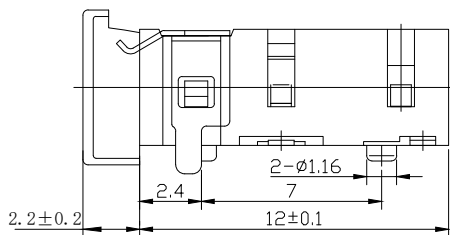
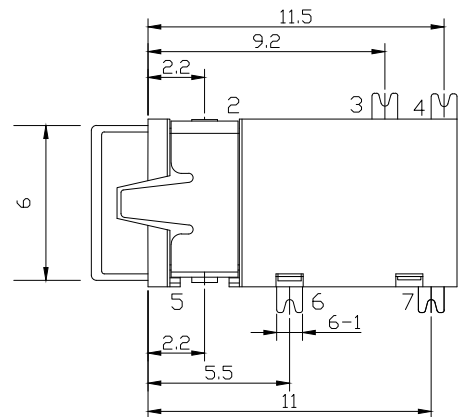
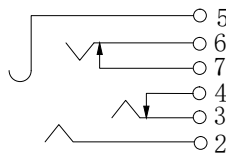


主要技术性能

1. 额定电负荷: 30V 0.5A;
2. 接触电阻: $\leq 30m\Omega$;
3. 绝缘电阻: $\geq 100M\Omega$;
4. 耐压: AC500V(50Hz)/min;
5. 插拔力: 3~20N;
6. 寿命: 5,000次。



电路图



代号	零件名称	数量	材料	备注
7	左定片端子(7#)	1	QSn6.5-0.1锡青铜带 $\delta = 0.20mm$	D. L1Ag
6	左簧片端子(6#)	1	锡青铜带 $t = 0.20mm$	D. L1Ag
5	上接触端子(5#)	1	QSn6.5-0.1锡青铜带 $\delta = 0.20mm$	D. L1Ag
4	右定片端子(4#)	1	QSn6.5-0.1锡青铜带 $\delta = 0.20mm$	D. L1Ag
3	右簧片端子(3#)	1	锡青铜带 $t = 0.20mm$	D. L1Ag
2	右接触端子(2#)	1	QSn6.5-0.1锡青铜带 $\delta = 0.20mm$	D. L1Ag
1	基座	4	PPA工程塑料	黑色

LINEAR	ANGLE	NAME(INTENDED USE) PHONE JACK	东莞市全晟通精密制造有限公司 DONGGUAN QUAN SHENG TONG PRECISION MANUFACTURING CO. LTD TITLE: CUSTOMER DRAWING PJ06-8142542 铜头扦插后贴
.X ±0.10	X. ±5°	PART NO.(INTENDED USE) PJ06-8142542	
.XX ±0.05		APPD:	
		CHKD:	
GENERAL TOLERANCE UNLESS OTHERWISE NOTED		DR:	DWG NO.:
		3/9-16	UNITS: mm SCALE: N/A SHEET: 1/1 REV: AO